

## Пропорциональный клапан расхода, типы SE и SEH

Пропорциональные клапаны расхода относятся к группе клапанов расхода. Они создают постоянный, независимый от внешней нагрузки объемный расход, который можно регулировать дистанционно электропропорционально.

Клапан расхода (тип SE) имеет расходомерную диафрагму с прямым управлением, которая позволяет добиваться практически нулевого значения  $Q_{min}$ . Клапан расхода (тип SEH) имеет расходомерную диафрагму с пилотным управлением, которая дает положительный эффект в динамических системах с быстрым срабатыванием. Клапан расхода (типы SE и SEH) поставляется как одиночный клапан для трубного монтажа или монтажа на плиту.

Предохранительные клапаны и произвольно подключаемые перепускные клапаны являются дополнительными опциями. Клапан расхода (типы SE и SEH) управляет скоростью работы гидравлических потребителей.

### Особенности и преимущества:

- Электрическое регулирование скорости гидравлических приводов
- Автоматизация рабочих циклов

### Области применения:

- Строительная техника
- Металлообрабатывающие станки
- Гидравлические системы
- Горнопроходческая техника



<b>Номенклатура:</b>	2-ходовой регулятор потока 3-ходовой регулятор потока
<b>Исполнение:</b>	Одиночный клапан для трубного монтажа или для монтажа на плиту
<b>Регулирование:</b>	Электропропорциональное
<b><math>p_{max}</math>:</b>	315 атм
<b><math>Q_{max}</math>:</b>	0,1 ... 120 л/мин

### Конструкция и пример заказа

SE 2-3 /30F - P - G24

**Напряжение катушки** Пропорциональный электромагнит

- 12 В постоянного тока, 24 В постоянного тока
- Управление через пропорциональный усилитель или PLVC

**Версия и подключение**

- Трубный монтаж
- Монтаж на плиту (P)

**Расход [л/мин]** Номинальный расход расходомерной диафрагмы

- Открыт, когда без напряжения
- Закрыт, когда без напряжения (обозначение F)

Возможные дроссели  $Q_{max}$  : 3, 6, 10, 15, 22, 30, 36, 50, 70, 90, 120 л/мин

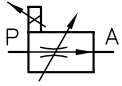
**Основной тип, размер объекта** Тип SE, с прямым управлением расходомерной диафрагмой, размер объекта 3, 4  
Тип SEH, с пилотным управлением расходомерной диафрагмой, размер 2 - 5

- Возможны как 2-ходовые и 3-ходовые клапаны расхода

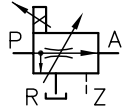
## Принцип действия

### SE, SEH

2-ходовой  
Трубный монтаж

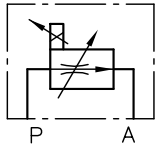


3-ходовой  
Трубный монтаж

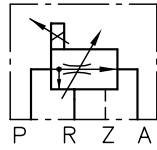


1)

2-ходовой  
Клапан для монтажа на плиту



3-ходовой  
Клапан для монтажа на плиту



1) У типа SEH 3-2 порт Z отсутствует

### Дополнительные функции для регуляторов потока:

#### 2-ходовой регулятор потока

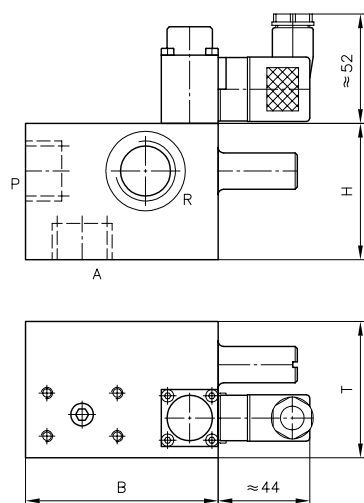
- Версия с обратным клапаном
- Версия с обратным клапаном для произвольного направления потока

#### 3-ходовой регулятор потока

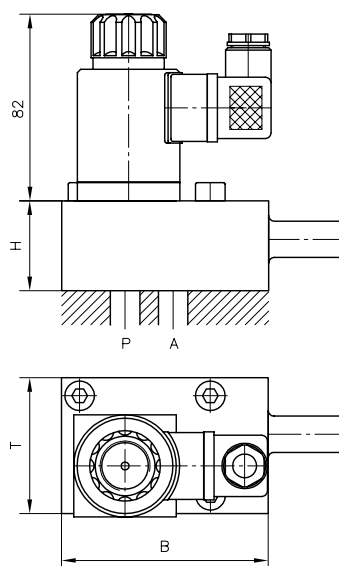
- Версия с предохранительным клапаном
- Версия с предохранительным клапаном и разгрузочным клапаном (только для версий трубного монтажа)
- Версия с принудительной заблокированной позицией регулятора потока, когда без управления, тип ..F0
- Версия с автоматической разгрузкой (тип ...-B 0,6)

**Основные параметры и размеры**
**SEH**

Версия для трубного монтажа


**SE**

Клапан для монтажа на плиту



Основной тип и размер			Q <sub>макс.</sub> [л/мин] <sup>1)</sup>	p <sub>макс.</sub> [атм]	Порты <sup>2)</sup>	Размеры [мм]			m <sub>макс.</sub> [кг]
2-ходовой	3-ходовой					H	B	T	
SE 2-3	SE 3-3	Прямое управление	0,3 ... 50	315	G 1/2	110 ... 120	80 ... 91	50 ... 60	2,2
SE 2-4	SE 3-4		0,6 ... 90	315	G 3/4	120 ... 130	85 ... 100	60 ... 70	2,2
SEH 2-2	SEH 3-2	Пилотное гидравлическое управление	0,1 ... 36	315	G 3/8	115	55 ... 70	39	1,6 ... 3,3
SEH 2-3 <sup>3)</sup>	SEH 3-3		0,3 ... 50	315	G 1/2	92,5	80 ... 93	50 ... 60	1,6 ... 3,3
-	SEH 3-4		0,6 ... 90	315	G 3/4	102,5	95 ... 100	60 ... 70	1,6 ... 3,3
-	SEH 3-5		1,0 ... 120	315	G 1	112,5	100	70	1,6 ... 3,3

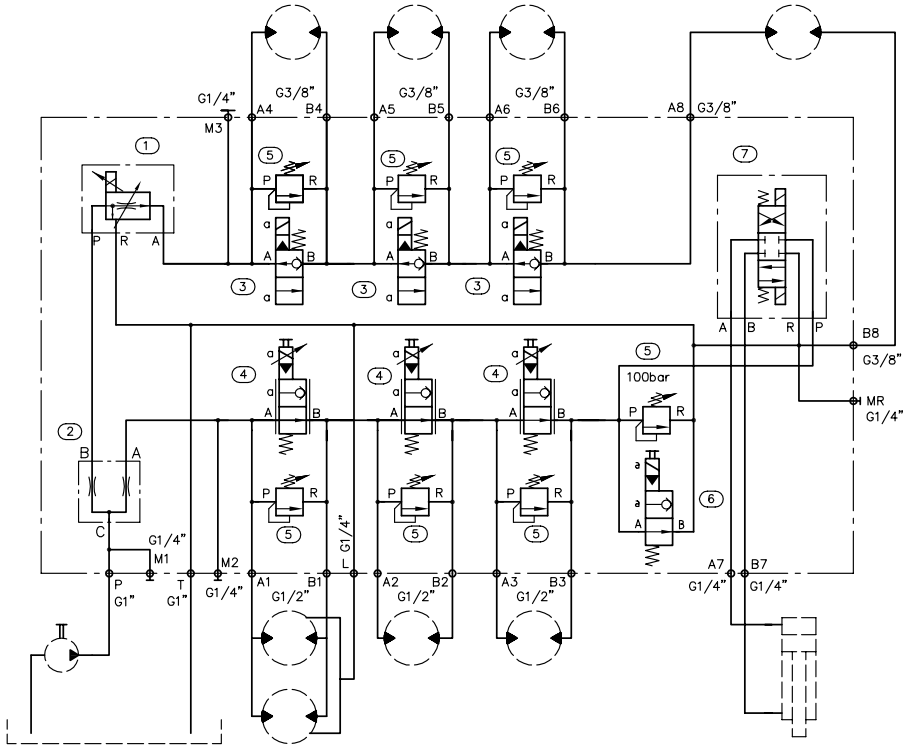
 1) Q<sub>макс.</sub> может быть выбран, см. подраздел «Конструкция и пример заказа»: «Возможные дроссели»

2) для версии для трубного монтажа

3) Только в виде клапана для монтажа на плиту

## Пример блок-схемы

- ① SEHD 3-3/30 FP-X 24
- ② TQ 4 P-A 5/2
- ③ EM 31 V-X24
- ④ EMP 31 S-X 24
- ⑤ MVH 6 C
- ⑥ EM 31 S-X24
- ⑦ SWPN 2-G-X24



### Технические паспорта:

- [Пропорциональный клапан расхода, тип SE и SEH: D 7557/1](#)

### Аналогичные изделия:

- [Регулятор потока, тип SD, SF и SK: D 6233](#)

### Электронные дополнительные компоненты:

- [Пропорциональные усилители: D 7831/2, D 7831 D, D 7817/1](#)
- [Программируемый логический контроллер для управления клапанами \(тип PLVC\): D 7845-41, D 7845 M](#)
- [Узел шины CAN типа CAN-IO: D 7845 IO](#)